



Estap PROline



PROline

Шкафы PROline представляют экономичное решение задач прокладки кабелей.

В серию входят настенные и напольные шкафы для офисных помещений, в которых занимаемый шкафом размер является критичным фактором.

Шкафы отличаются привлекательным профессиональным дизайном,

Благодаря эффектной окраске (белый цвет Ral7035) и стильным металлическим рамам по бокам шкафы позволяют удовлетворить самым взыскательным требованиям любого офисного интерьера. Рамы передней дверцы поставляются с декоративными накладками оранжевого, светло-синего, синего, зеленого и красного цвета.

Дополнительные монтажные кронштейны, панели и принадлежности позволяют удобно размещать оборудование внутри шкафа. Благодаря таким особенностям шкафы могут быть установлены практически в любом месте.

Стандартные настенные шкафы PROline поставляются в виде полностью собранных и готовых к эксплуатации моноблочных изделий.

При использовании дополнительных принадлежностей (роликов или регулируемых по высоте ножек) настенные шкафы можно устанавливать на полу, например, под столом.

СООТВЕТСТВИЕ СТАНДАРТАМ

- ISO9001:2000
- МЭК60917 и МЭК60297 (TSE)

СООТВЕТСТВИЕ ТРЕБОВАНИЯМ

- UL и cUL
- Продукция Estap зарегистрирована в США под торговой маркой SETT.



PROline

ОСОБЕННОСТИ

* Простой доступ

Передняя дверь имеет вставку из дымчатого ударопрочного стекла, расположенную по всей ее длине и оснащенную декоративными накладками, с расположенными по бокам металлическими рамами для усиления конструкции, а также встроенный блокирующий механизм.

Боковые двери: запираемые, съемные, с замками.

Задняя дверь, механически запираемая, съемная, используется в качестве монтажной панели. При установке корпуса задняя дверь снимается и закрепляется на стене, затем в эту дверь вставляется корпус. Такой способ монтажа требует минимума физических усилий, обеспечивая сокращение времени установки и уменьшение затрат. Доступ к оборудованию возможен с любой из 4 сторон шкафа.



PROline

ОСОБЕННОСТИ

Один кабельный ввод в верхней и один в нижней панели обеспечивают максимальное удобство подключения кабельных линий. Кабели надежно защищаются и фиксируются с помощью специального механизма подвижной крышки с прорезиненным краем. На задней двери также имеется отверстие для ввода кабеля, закрытое крышкой. При использовании этого отверстия оно оснащается специальным механизмом с подвижной крышкой и прорезиненным краем.

Конструкция

Жесткая сварная рама изготовлена из стального листа. По углам оснований имеются сварные гнезда, которые после установки в них стоек обеспечивают максимальную жесткость конструкции. Для повышения жесткости конструкции используются фальцованные рамы.



Вентилируемая верхняя крышка обеспечивает пассивный отвод тепла путем конвекции. Имеются отверстия для установки системы охлаждения (см. раздел «Аксессуары»).

Монтажные 19" угловые профили (2 шт. спереди) обеспечивают гибкое конфигурирование и настройку по глубине. Поставляются все необходимые аксессуары для монтажа.

PROline

3 типоразмера по глубине:

Глубина = 450 мм.

Глубина = 560 мм.

Глубина = (160+450) мм

двухсекционный шкаф.

5 типоразмеров по высоте:

7U, 9U, 12U, 16U, 20U

**Все стандартные изделия
поставляются в необходимых
объемах со склада**



Двухсекционные шкафы (160+450) мм

Простой доступ для обслуживания и установки оборудования со стороны задней двери.

Простой доступ к внутреннему оборудованию после снятия второй секции шкафа. Высокопрочные петли обеспечивают раскрытие двери под углом 180°. Двери оснащаются замками.



PROline

Автономные приложения

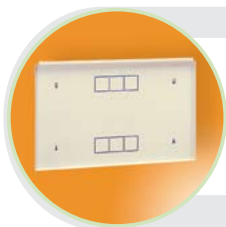
Все шкафы серии PROLINE могут использоваться в качестве автономных устройств, устанавливаемых на ролики или регулируемые по высоте ножки (см. раздел «Аксессуары»).

Такая возможность обеспечивает преимущества при установке под столом или в узких местах.



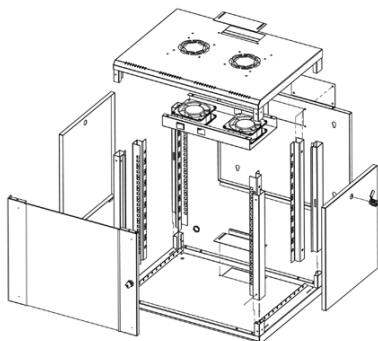
Простой монтаж на стену

Все шкафы PROLINE оснащаются съемной дверью для обслуживания (задняя дверь). Дверь легко снимается, разметка отверстий и закрепление шкафа на стене может быть выполнено одним человеком. Шкаф навешивается на закрепленную заднюю панель. Благодаря этому сокращаются расходы и обеспечивается надежная фиксация шкафа. Монтаж внутреннего оборудования может быть выполнен в любом удобном месте. Затем после выполнения монтажа всех необходимых устройств шкаф навешивается на монтажную панель (заднюю дверь).

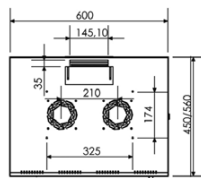


Простой и быстрый монтаж
при минимуме физических усилий

PROline

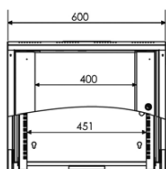


Покомпонентное изображение

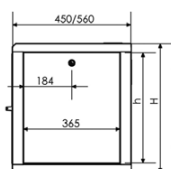


Вид сверху

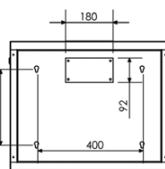
! Примечание. Стандартный цвет: белый RAL7035. Если необходимы другие цвета, обращайтесь в отдел продаж. Если не указано иное, будет поставлен шкаф цвета RAL7035.



Вид спереди



Вид сбоку



Вид сзади

Ширина = 600 мм, глубина = 450 мм

Артикул	U (44,55 мм)	h высота внутреннего пространства, мм	H габаритная высота, мм
PRL07U45	7	333	402
PRL09U45	9	422	491
PRL12U45	12	555	624
PRL16U45	16	733	802
PRL20U45	20	911	980

Ширина = 600 мм, глубина = 560 мм

Артикул	U (44,55 мм)	h высота внутреннего пространства, мм	H габаритная высота, мм
PRL07U56	7	333	402
PRL09U56	9	422	491
PRL12U56	12	555	624
PRL16U56	16	733	802
PRL20U56	20	911	980

**(Двухсекционный)
Ширина = 600 мм, глубина = (160+450) мм**

Артикул	U (44,55 мм)	h высота внутреннего пространства, мм	H габаритная высота, мм
PRD07U56	7	333	402
PRD09U56	9	422	491
PRD12U56	12	555	624
PRD16U56	16	733	802