

19" Серия NETbox SOHO
НАСТЕННЫЕ ШКАФЫ



19" Настенные шкафы серии NETbox SOHO

Настенные шкафы серии NETbox SOHO предназначены для установки сетевого оборудования в тех случаях, когда требуется быстрый монтаж с минимальными затратами.

Данная продукция позволяет не только максимально удобно разместить кабели и сетевое оборудование, но и одновременно обеспечивает существенную экономию с учетом предлагаемого качества, основанного на применении высокотехнологичных, полностью автоматизированных решений.

Модельный ряд оптимизирован таким образом, чтобы обеспечить необходимую функциональность и качество при максимальной эффективности с точки зрения затрат.

Модели шкафов NETbox SOHO Network 19" имеют максимально компактную упаковку, позволяющую снизить расходы на доставку.

Стоимость доставки минимальна, а складские расходы благодаря продуманной конструкции и компактной упаковке относительно невысоки.

Стандартная комплектация каждого шкафа включает запираемую стеклянную переднюю дверь, снабженную цилиндрическим замковым механизмом.

Шкафы 19" имеют размеры 540x300мм и 540x400мм и три варианта высоты – 7U, 9U и 12U. Полностью стандартные модели, поставляемые со склада в качестве готовой продукции, снабжены 2 шт. регулируемых монтажных рельсов 19".

Шкафы 10" имеют размеры 312x300мм и высоту 6U. Полностью стандартные модели, поставляемые со склада в качестве готовой продукции, снабжены 2 шт. регулируемых монтажных рельсов 10".



ДЕТАЛИ КОНСТРУКЦИИ:

Рама, верхняя и нижняя секции, изготовленные с применением автоматизированной технологии многократной гибки, образуют высокопрочную конструкцию, выдерживающую нагрузку до 80 кг в навешенном состоянии.

Моноблочные многослойные верхняя и нижняя секции, образующие тяжелую конструкцию, зафиксированную на раме с помощью крепежных элементов, представляют собой полностью модульную систему. Верхняя секция снабжена встроенным перфорированным/продуваемым отсеком для системы принудительной вентиляции (вентиляторного модуля).

Возможна установка готового вентиляторного модуля или одного вентилятора. Если температура внутри шкафа поднимается незначительно, то отведение нагретого воздуха путем конвекции обеспечивает продуваемая поверхность верхней секции.

Верхняя секция, снабженная щеточным кабельным вводом с размерами ш:145мм x г:70мм, позволяет подключать необходимые кабели, а также предотвращает попадание пыли внутрь шкафа.

В нижней секции имеется поливинилхлоридная фланш-панель с размерами ш:145мм x г:70мм.

В случае необходимости подведения кабелей через нижнюю секцию, щеточный кабельный ввод и фланш-панель можно поменять местами.

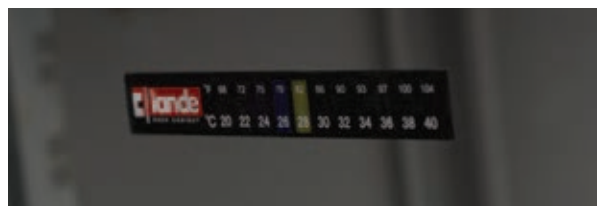
В стандартную комплектацию шкафа включена передняя дверь из тонированного во всю длину, ударопрочного, антистатичного стекла толщиной 4,0мм с одноточечным цилиндрическим замком.

Под заказ возможна установка цельнометаллической двери. Передняя дверь открывается в направлении справа налево, но может быть переориентирована на открывание слева направо путем снятия шарнирного механизма. Шарнирная система представляет собой ввертные петли с винтами.

Настенные шкафы NETbox SOHO Network могут быть оборудованы комплектом роликов или поливинилхлоридных регулировочных ножек, благодаря которым они могут устанавливаться под столом или использоваться в качестве напольных шкафов.

В качестве принадлежности к настенным шкафам NETbox SOHO Network поставляется наклеивающийся термометр с функцией изменения цвета с диапазоном измерений от 20°C до 40°C.

Стандартные настенные шкафы NETbox SOHO Network поставляются в цвете RAL 7035 Светло-серый. Возможность поставки шкафа в черном цвете RAL 9005 необходимо согласовать со специалистами отдела продаж.



Ширина=540мм
Глубина=300/400мм

Стандартная высота:

для шкафов глубиной 300мм:

7U

для шкафов глубиной 400мм:

07U, 09U, 12U

Стандарты и соответствия:



ISO 9001:2008

Система контроля качества

EN 61587 -1:2012

Механические конструкции для
Электронного оборудования

IEC 297-1 Монтаж конструкций 19"

IEC 297-2 Общие размеры шкафов



Стандарты ЕС

EN 60950-1:2006

Оборудование ИТ -
Безопасность - Часть 1 -
Общие требования

Экологическая безопасность

ISO 14001 Система

экологического менеджмента

*Соблюдение норм

экологической безопасности

*Соблюдение директив RoHS

* Пригодность материалов

к переработке 100%



Допустимая нагрузка: 80 кг.



Настенные шкафы для сетевого оборудования серии NETbox SOHO с физическими размерами 19" ш:540 мм и г:300/400мм, пригодные для использования там, где не требуется большая глубина, выгодные с точки зрения затрат, удобные с точки зрения логистики и имеющие 3 вариантами высоты при глубине Г:400мм, дают потребителям широкий выбор.

Шкафы с глубиной 300мм имеют высоту 7U и подходят для установки простого сетевого оборудования.

Все настенные шкафы Lande 19" NETbox SOHO поставляются в разобранном виде в компактной упаковке со стандартными заводскими настройками.

*** Варианты дверей см. на
последней странице

Стандартный цвет:



RAL 7035 Светло-серый

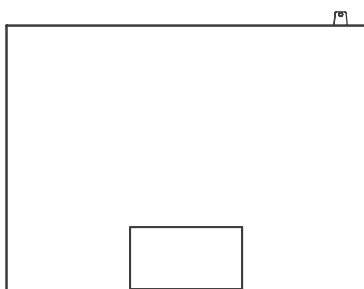
Дополнительный цвет:



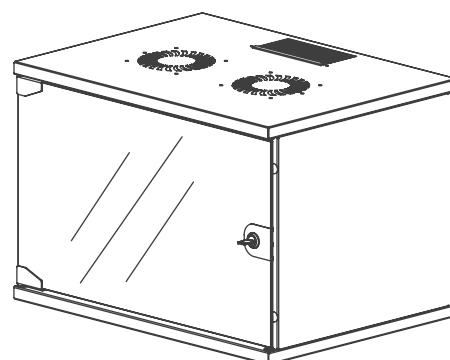
RAL 9005 Черный



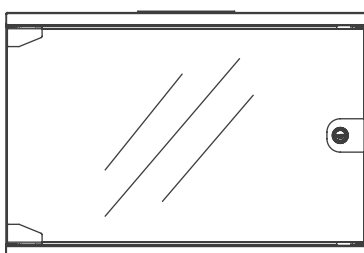
ЧЕРТЕЖИ
КОНСТРУКЦИИ



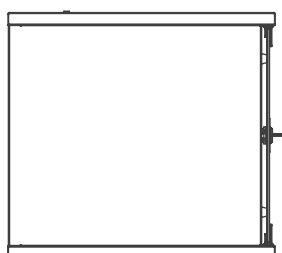
ВИД СНИЗУ



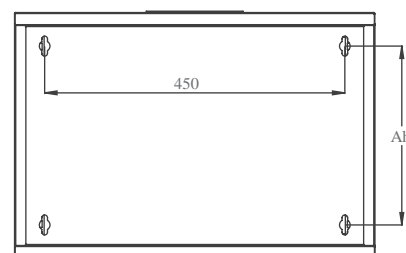
ИЗОМЕТРИЧЕСКИЙ ВИД



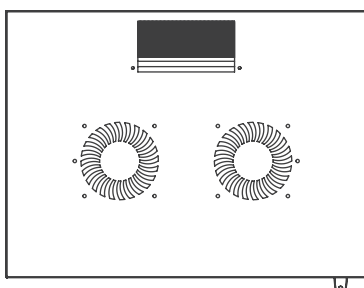
ВИД СПЕРЕДИ



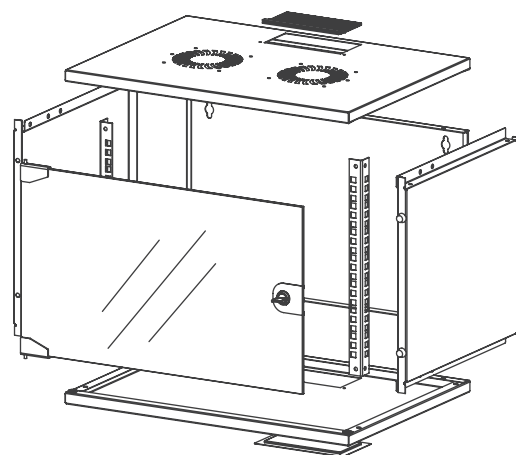
ВИД СБОКУ



ВИД СЗАДИ



ВИД СВЕРХУ

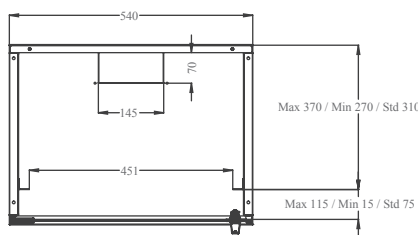


ДЕТАЛЬНЫЙ ВИД

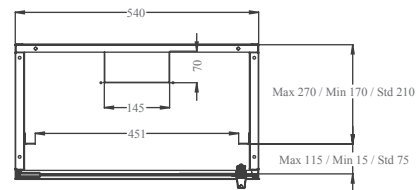
ЧЕРТЕЖИ
КОНСТРУКЦИИ

МАКС/СТАНД/МИН
ГЛУБИНА УСТАНОВКИ

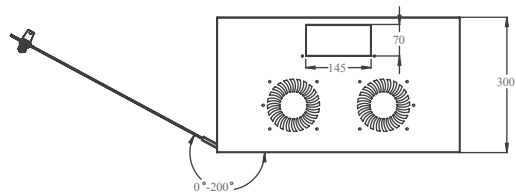
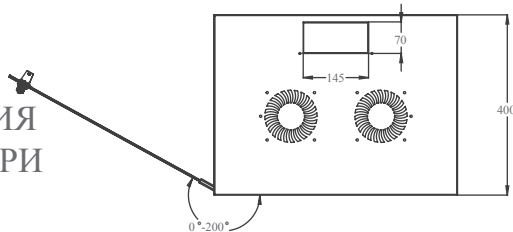
Г=400



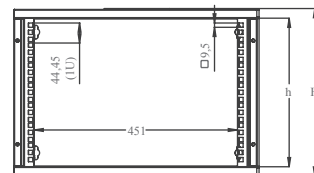
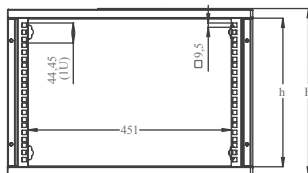
Г=300



УГОЛ ОТКРЫТИЯ
ПЕРЕДНЕЙ ДВЕРИ



РАЗМЕРЫ ПО
ШИРИНЕ И ВЫСОТЕ



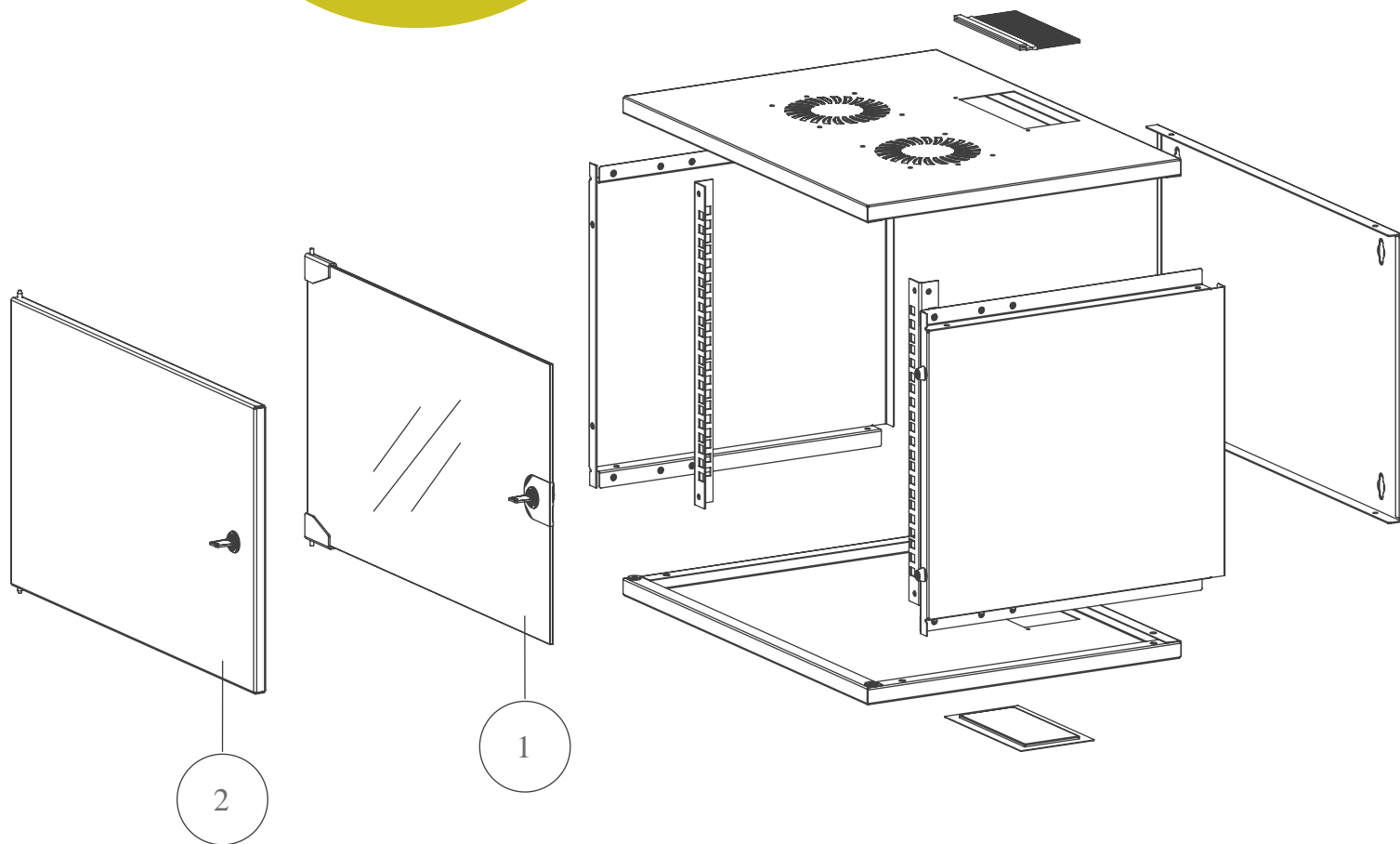
19" Настенные шкафы серии NETbox SOHO Ш=540мм Г=400/300мм

БАЗОВЫЙ артикул**	Описание	Ш=540мм	Г=300мм	Г=400мм	Размеры ШxГxВ мм	h высота в U	h монтажная высота мм	H габаритная высота без роликов или опор мм	Ширина мм	Крепежная высота мм	Ширина между направляющими мм	Глубина мм	*Стандартная глубина между направляющими мм	Количество в упаковке	Размеры упаковок ШxГxВ мм	Вес без упаковки кг	Вес в упаковке кг	Количество на палете	Размеры палеты ШxГxВ мм	Вес палеты кг
LN-SH07U5430-CC-F0	7U 19" Настенный шкаф	Ш=540мм	Г=300мм		540x300x370	7U	311	370	540	268	19"	300	210	1	630x425x70	8,3	9,2	60	1300x1300x1320	600
LN-SH07U5440-CC-F0	7U 19" Настенный шкаф	Ш=540мм	Г=400мм		540x400x370	7U	311	370	540	268	19"	400	310	1	630x425x70	9,3	10,2	60	1300x1300x1320	670
LN-SH09U5440-CC-F0	9U 19" Настенный шкаф	Ш=540мм	Г=400мм		540x400x460	9U	400	460	540	357	19"	400	310	1	630x445x70	10,7	11,7	60	1300x1300x1320	760
LN-SH12U5440-CC-F0	12U 19" Настенный шкаф	Ш=540мм	Г=400мм		540x400x595	12U	533	595	540	490	19"	400	310	1	650x580x90	13,2	14,5	60	1300x1300x1620	950

* См. минимальное и максимальное значение регулировки глубины на чертежах.

**CC = LG для светло-серого цвета RAL 7035 и BL для черного цвета RAL 9005, указывается при оформлении заказа. В стандартной комплектации шкафы поставляются в цвете RAL7035 Светло-серый. Возможность заказа шкафа в цвете RAL 9005 BL. Черный необходимо согласовать со специалистами отдела продаж.

ВАРИАНТЫ
ДВЕРЕЙ



19" Настенный шкаф NETbox SOHO Ш=540 мм. Г= 300/400мм.
Все варианты ПЕРЕДНЕЙ ДВЕРИ

- 1 Одноруччатая плоская полностью стеклянная передняя дверь с одноточечным цилиндрическим замком
- 2 Одноруччатая плоская цельнометаллическая передняя дверь с одноточечным цилиндрическим замком

19" Настенный шкаф NETbox SOHO Ш=540 мм. Г= 300/400мм.
Все варианты ЗАДНЕЙ ДВЕРИ

- 1 Заводские задние панели в комплекте без вариантов замены

19" Настенный шкаф NETbox SOHO Ш=540 мм. Г=300/400мм.
Все варианты БОКОВОЙ ПАНЕЛИ

- 1 Заводские боковые панели в комплекте без вариантов замены

LN-AA

XXU

WW

DD

CC

LN Первые буквы фирменного кода, сокращенно обозначающие Lande в виде LN

AA Модельный ряд шкафов: FS – для напольных шкафов, WM – для настенных шкафов, SH – для моделей для небольшого/домашнего офиса, SR – для серверных шкафов, SL – для моделей серии Slim, RS – для настенных шкафов серии Home.

XX Номер, обозначающий высоту шкафа в зависимости от модели в диапазоне от 12 до 45, выбирается в прайс-листе, на сайте или в каталоге

U Алфавитно-цифровое обозначение высоты U, не требует уточнения (не редактируется, фиксированное обозначение)

WW Первые две цифры значения ширины: 60 для Ш = 600мм, 80 для Ш = 800мм, 54 для Ш = 540мм, 30 для моделей Soho 10" с шириной Ш = 300 мм

DD Первые две цифры значения глубины: 45 для Г = 450мм, 40 для Г = 400мм, 60 для Г = 600мм, 80 для Г = 800мм, 10 для шкафов с глубиной Г = 1000 мм

CC код цвета, LG для светло-серого RAL 7035, BL для черного RAL 9005

000

0 Номер варианта передней двери, цифровое обозначение от 1 до 9 / 0 обозначает отсутствие передней двери, стандартная передняя дверь в системе Lande имеет номер 1. Пожалуйста, при необходимости выберите другой вариант из приведенных выше. Если иной вариант не указан, по умолчанию в комплект поставки включается вариант 1.

0 Номер варианта задней двери, цифровое обозначение от 1 до 9 / 0 обозначает отсутствие задней двери, стандартная задняя дверь в системе Lande имеет номер 1. Пожалуйста, при необходимости выберите другой вариант из приведенных выше. Если иной вариант не указан, по умолчанию в комплект поставки включается вариант 1.

0 Номер варианта боковой панели/двери, цифровое обозначение от 1 до 9 / 0 обозначает отсутствие боковых панелей, стандартная боковая панель/дверь в системе Lande имеет номер 1. Если иной вариант не указан, по умолчанию в комплект поставки включается вариант 1.