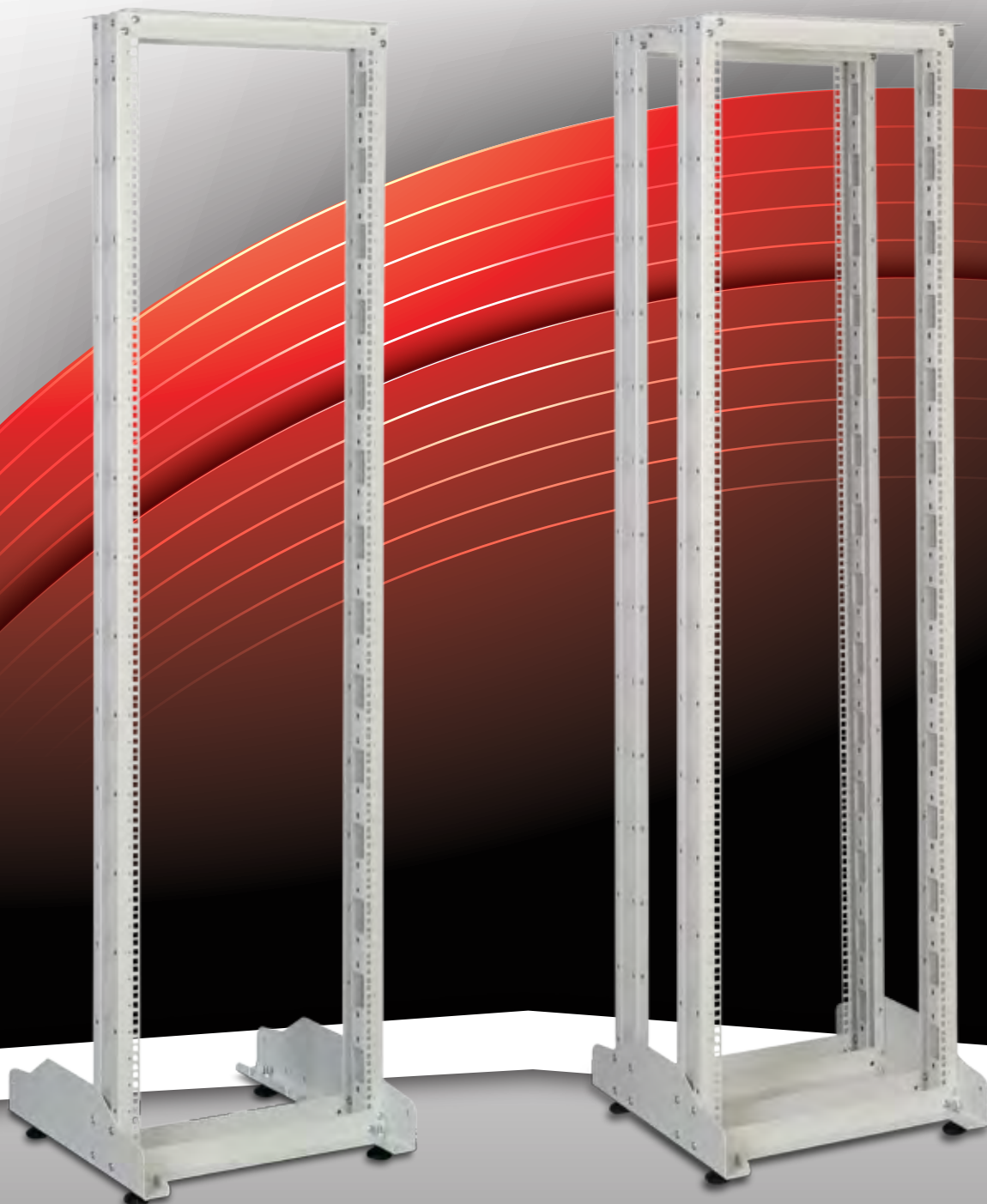




ECOframe

19" сборные открытые стойки



19” Открытые стойки ECOframe

Открытые стойки ECOframe Ш=530мм

Открытые стойки серии ECOframe спроектированы для создания наилучших ценовых условий для покупателей, они имеют прочную и жесткую конструкцию, снабжены инструкцией по удобной для пользователя сборке и обеспечивают значительную экономию затрат на логистику благодаря интеллектуальному режиму плоской упаковки. Серия спроектирована как полностью модульная система, обеспечивающая быструю сборку.

Открытые стойки ECOframe подходят для технических защищенных помещений с высокотехнологичным оборудованием, лабораторий, чистых помещений, где в системе не требуется дверь и панели для защиты оборудования. Кроме того, системы открытых стоек ECOframe обеспечивают наилучшую пассивную вентиляцию, но требуют чистого окружения с поддержанием определенного микроклимата.

Конструктивы без двери и боковых панелей представляют из себя экономичное решение для сетевых решений, подходящее для применения при оборудовании инфраструктуры для охранных систем и видеонаблюдения, размещения различного аудио- и видеоборудования, размещения серверов и систем хранения данных.

Сочетание максимальных эксплуатационных показателей и высокой экономичности предложенного решения обеспечивается благодаря высокотехнологичному, полностью автоматизированному производству.

В серии ECOframe представлены стойки 5 вариантов высоты — от 27U до 42U, а для двухрамных конструкций возможен также выбор размера по глубине, включая опции 600, 800 и 1000 мм. Широкий ассортимент высот изделий отвечает всем требованиям к стандартам прокладки сетевой инфраструктуры. Так, например, стойки с глубиной 1000 мм оптимально подходят для установки серверов низкой плотности и современных систем хранения данных.

Стойки серии ECOframe имеют профессионально технический, но одновременно эстетичный вид с вариантами окраски, легко вписывающимися в любое окружение - RAL 9005 черный и RAL 7035 светло-серый - со слегка шероховатой приятной на ощупь поверхностью.

Стойки поставляются в разобранном виде в удобной упаковке, укомплектованы всем необходимым для сборки, в том числе комплектом регулируемых опор.

Широкая линейка открытых стоек серии ECOframe в сочетании с большим количеством предлагаемого дополнительного оборудования отвечает всем ожиданиям пользователей.

**Однорамная стойка
Ш530хГ570мм**



**Двухрамная стойка
Ш530хГ570мм**



**Двухрамная стойка
Ш530хГ770мм**



**Двухрамная стойка
Ш530хГ940мм**



19" Открытые стойки ECOframe

ДЕТАЛИ КОНСТРУКЦИИ:

Технология автоматизированной многократной гибки в несколько сложений с применением системы моноблочных рам/оснований обеспечивает создание усиленной конструкции, обеспечивая высокую нагрузочную способность: 600 кг.

Стойка ECOframe - это полностью модульная система, состоящая из прочных рам, надежно закрепленных к блоку основания.

Высокую прочность конструктива обеспечивает качество стальных деталей:

толщина рам и верхней объединяющей скобы- 1,5мм

толщина соединительных деталей верхней и нижней части стойки - 2,5мм

толщина узла основания - 3,0 мм.

Стандартные размеры:

Однорамные стойки — 27U, 36U, 42U, 45U, 48U

Двухрамные стойки — имеются 27U, 36U, 42U, 45U, 48U с глубиной 600 мм, 800 мм и 1000 мм.



19" Открытые стойки ECOframe / Однорамные

Ширина:530мм глубина:570мм

Ширина:530мм

Глубина:570мм

Стандартная высота:

5 вариантов высоты: 27U,36U
42U, 45U, 48U

Стандарты и соответствия:



ISO 9001:2008

Система контроля качества

EN 61587 -1:2012

Механические конструкции для
Электронного оборудования

IEC 297-1 Монтаж конструкций 19"

IEC 297-2 Общие размеры шкафов



Стандарты ЕС

EN 60950-1:2006

Оборудование ИТ -
Безопасность - Часть 1 -
Общие требования

Экологическая безопасность

ISO 14001 Система

экологического менеджмента

*Соблюдение норм
экологической безопасности

*Соблюдение директив RoHS

* Пригодность материалов
к переработке 100%



Нагрузка: до 600 кг.

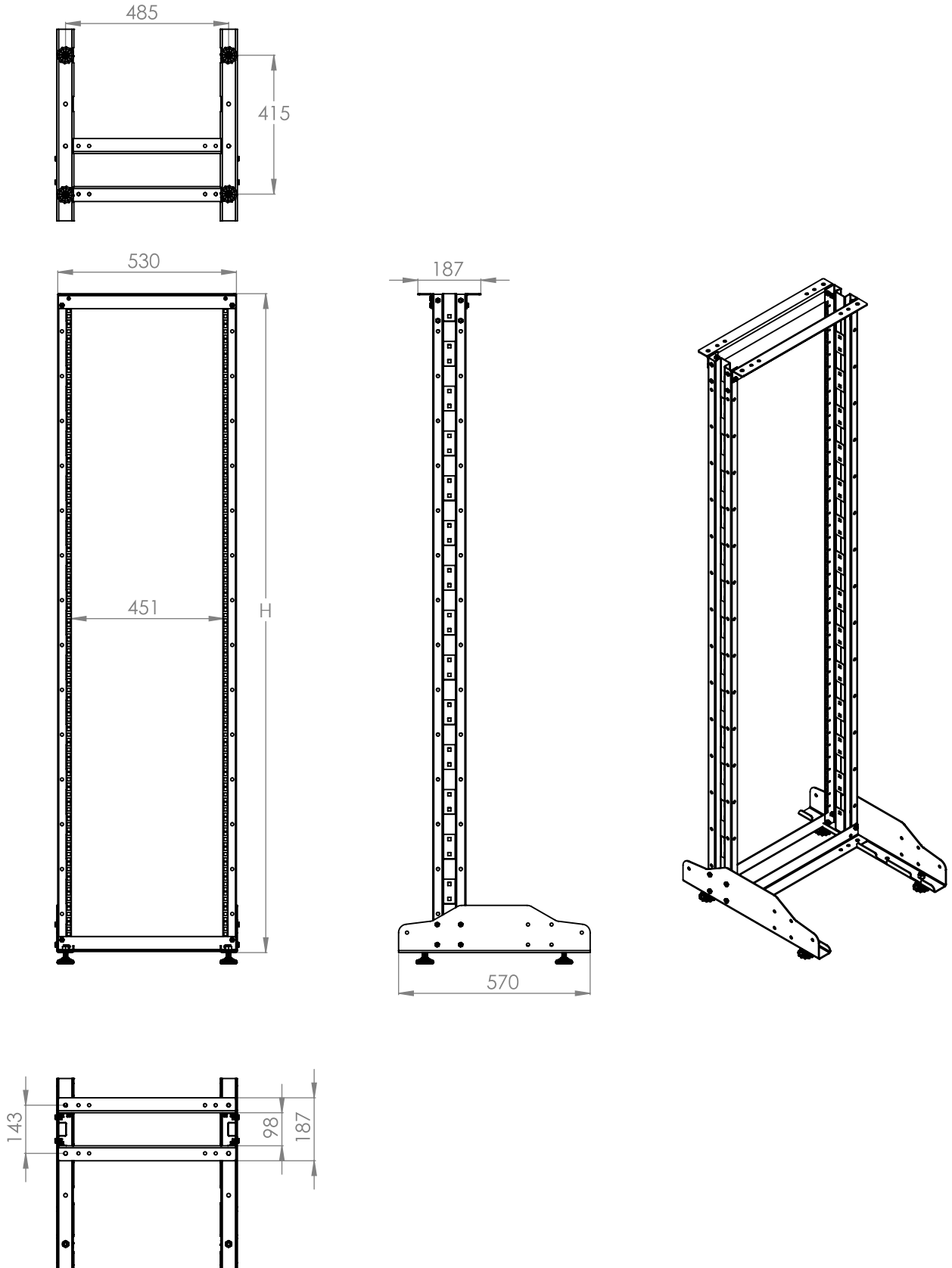
Стандартные цвета:



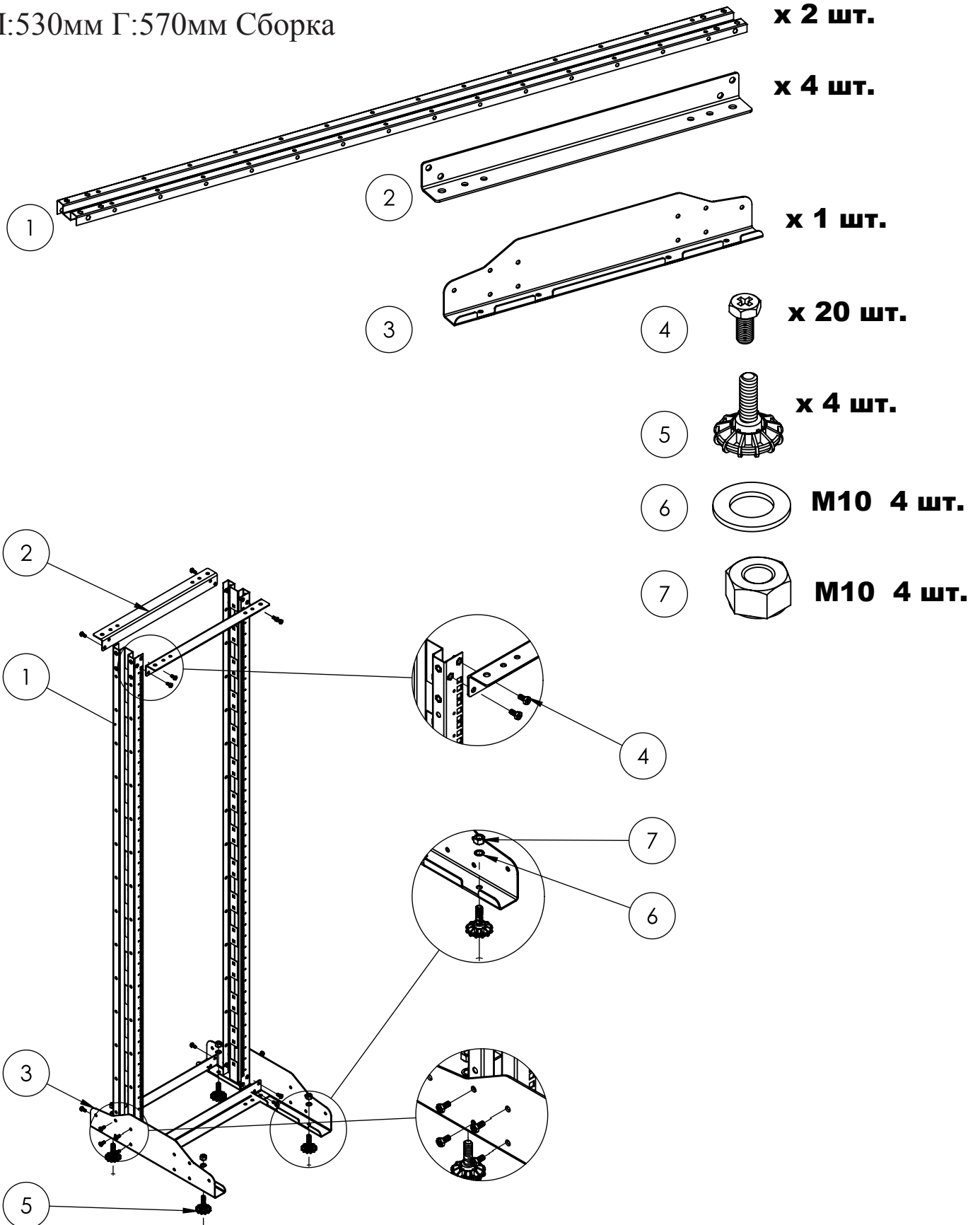
RAL 9005 Черный RAL 7035 Светло-серый



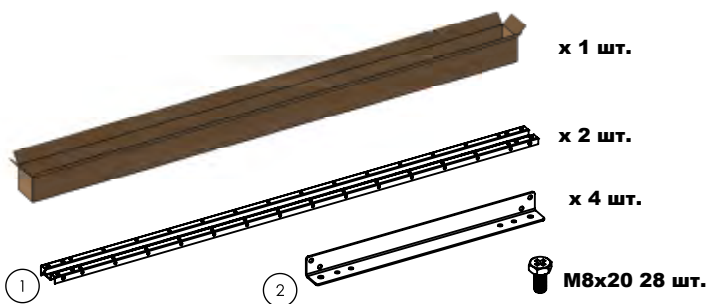
19" Открытые стойки ESOframe / Однорамные
Ш:530мм Г:570мм Чертежи



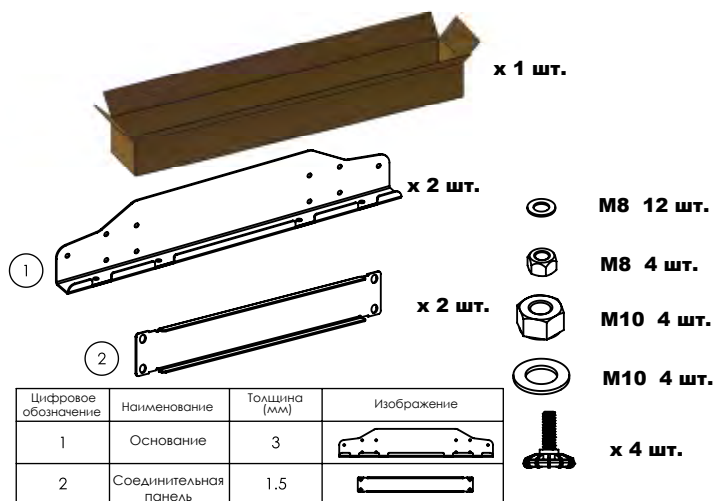
19" Открытые стойки ESOframe / Однорамные
Ш:530мм Г:570мм Сборка



19" Открытые стойки ECOframe / Однорамные Ш:530мм Г:570мм Сборка



Цифровое обозначение	Наименование	Толщина (мм)	Изображение
1	Монтажный профиль	1,5	
2	Соединительный уголок	3	



Цифровое обозначение	Наименование	Толщина (мм)	Изображение
1	Основание	3	
2	Соединительная панель	1,5	



Открытые стойки ECOframe / Однорамная стойка 19" Ш=530мм Г=570мм

Артикул*	Описание	Размеры ШxГxВ мм	Монтажная высота U	Монтажная высота мм	Габаритная высота без опор и/или роликов, мм	Ширина мм	Ширина между направляющими мм	Глубина мм	Кол-во в упаковке	Размеры упаковки ШxГxВ, мм	Вес без упаковки*** кг	Вес в упаковке кг
LN-ECO-FR27US-LG	27U Г:100мм Рама для открытой стойки, комплект=2 модуля рамы, соединительные уголки, крепеж	530x570x1290	27U	1200	1290	530	19"	570	1set	60x170x1410	10,5	11
LN-ECO-FR36US-LG	36U Г:100мм Рама для открытой стойки, комплект=2 модуля рамы, соединительные уголки, крепеж	530x570x1690	36U	1600	1690	530	19"	570	1set	60x170x1820	12	12,5
LN-ECO-FR42US-LG	42U Г:100мм Рама для открытой стойки, комплект=2 модуля рамы, соединительные уголки, крепеж	530x570x1957	42U	1867	1957	530	19"	570	1set	60x170x1980	13,5	14,5
LN-ECO-FR45US-LG	45U Г:100мм Рама для открытой стойки, комплект=2 модуля рамы, соединительные уголки, крепеж	530x570x2090	45U	2000	2090	530	19"	570	1set	60x170x2115	14,5	16
LN-ECO-FR48US-LG	48U Г:100мм Рама для открытой стойки, комплект=2 модуля рамы, соединительные уголки, крепеж	530x570x2224	48U	2133	2224	530	19"	570	1set	60x170x2230	16	17,5
LN-ECO-BG-D600-LG	Комплект основания для стойки ECOframe: 2 модуля основания, 4 регулируемых опоры, 2 соединительные панели для двухрамных стоек глубиной 600мм**	530x570	-	-	-	-	-	570	1set	590x170x120	5,5	6

* По умолчанию товар поставляется в разобранном виде в плоской упаковке. Цвет - RAL 7035 светло-серый, для заказа стойки черного цвета RAL 9005 замените блок LG на BL.

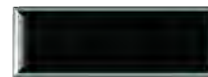
** Пример конфигурации заказа однорамной стойкой высотой 42U: LN-ECO-FR42US-LG + LN-ECO-BG-D600-LG

*** Вес указан для каждого комплекта, общий вес стойки вычисляется суммированием значений веса для всех комплектов, используемых в конфигурации.

19" Открытые стойки ESOframe / Двухрамные

Ширина: 530мм глубина: 570мм / 770мм / 940мм

Стандартные цвета:



RAL 9005 Черный



RAL 7035 Светло-серый

Ширина=530мм

Глубина=570мм/770мм/940мм

Стандартная высота:

5 вариантов высоты: 27U, 36U
42U, 45U, 48U

Стандарты и соответствия:



ISO 9001:2008

Система контроля качества

EN 61587 -1:2012

Механические конструкции для
Электронного оборудования

IEC 297-1 Монтаж конструкций 19"

IEC 297-2 Общие размеры шкафов



Стандарты ЕС

EN 60950-1:2006

Оборудование ИТ -
Безопасность - Часть 1 -
Общие требования

экологического менеджмента
Экологическая безопасность

ISO 14001

Система



*Соблюдение норм
экологической безопасности

*Соблюдение директив RoHS

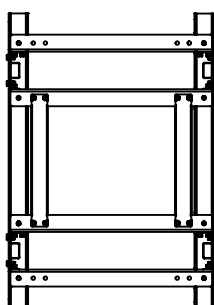
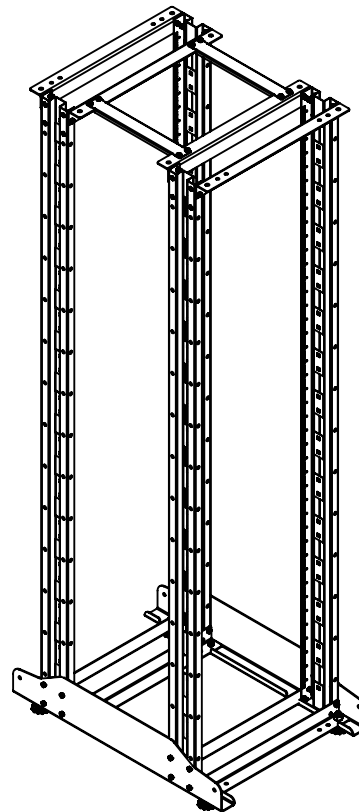
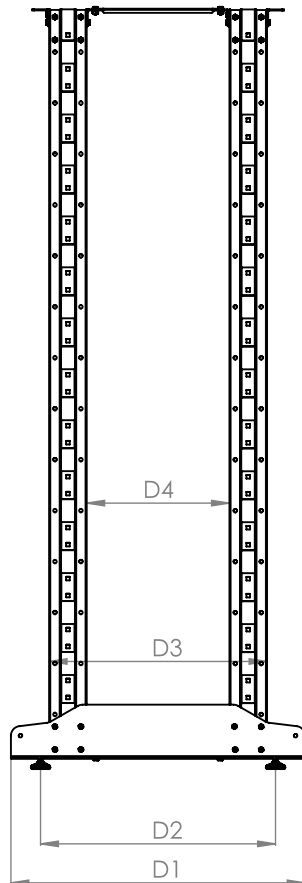
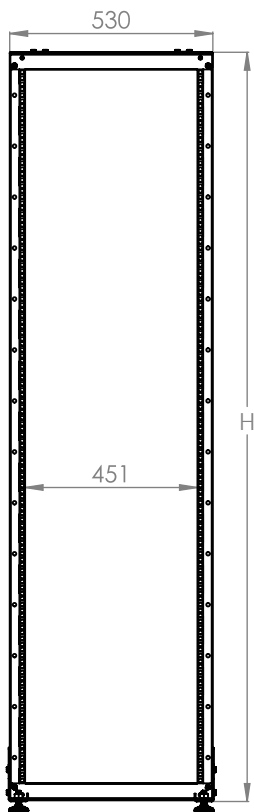
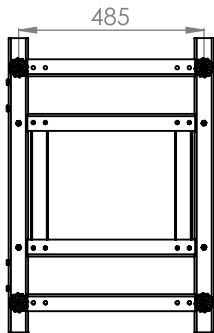
* Пригодность материалов
к переработке 100%

Нагрузка: 600 кг.



19" Открытые стойки ESOframe / Двухрамные

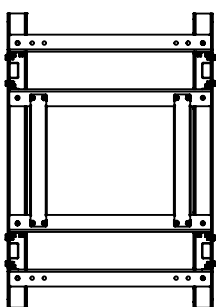
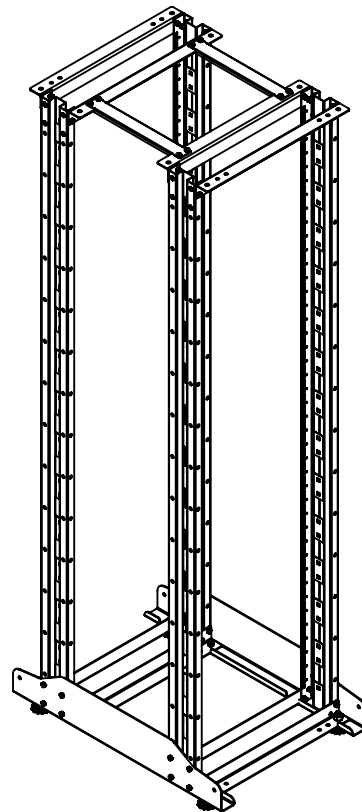
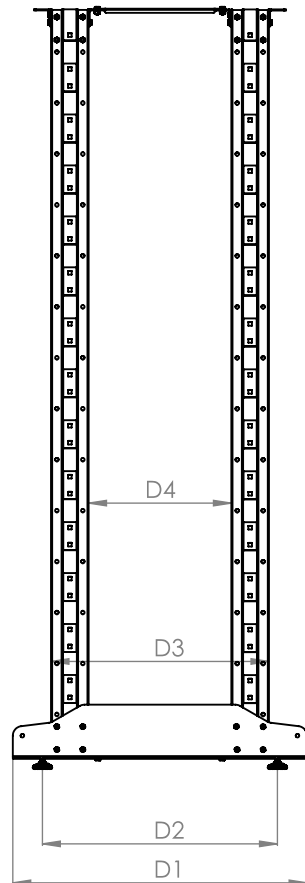
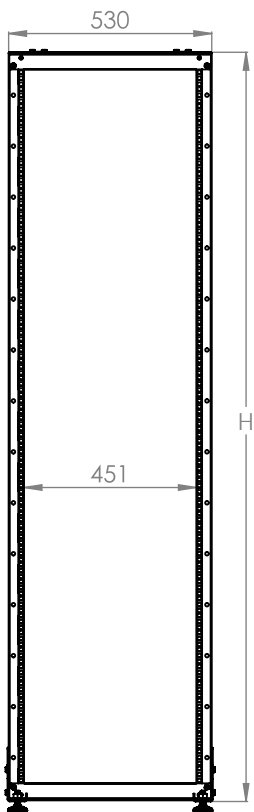
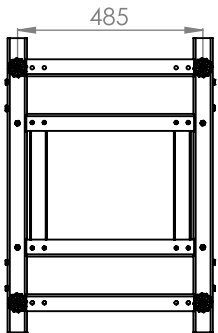
Ш:530мм Г:570мм Чертежи



(U)	H _{MM}	D1 _{MM}	D2 _{MM}	D3 _{MM}	D4 _{MM}
27U	1290	570	415	370	170
36U	1690	570	415	370	170
42U	1957	570	415	370	170
45U	2090	570	415	370	170
48U	2224	570	415	370	170

19" Открытые стойки ESOframe / Двухрамные

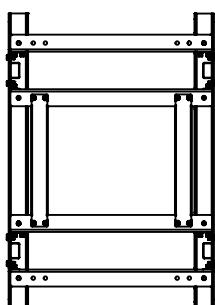
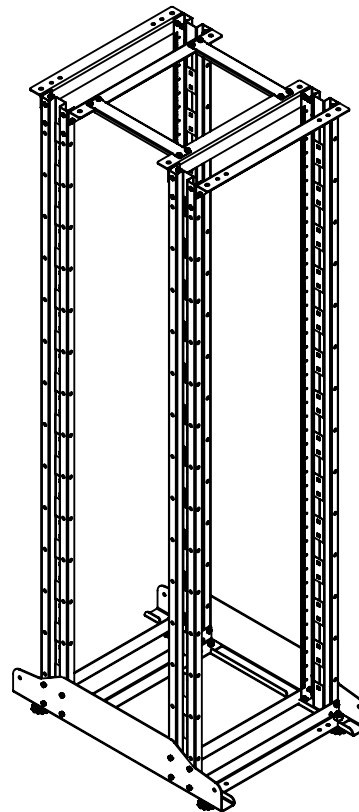
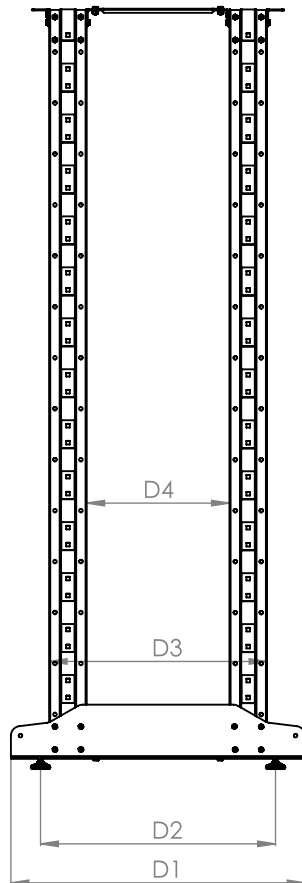
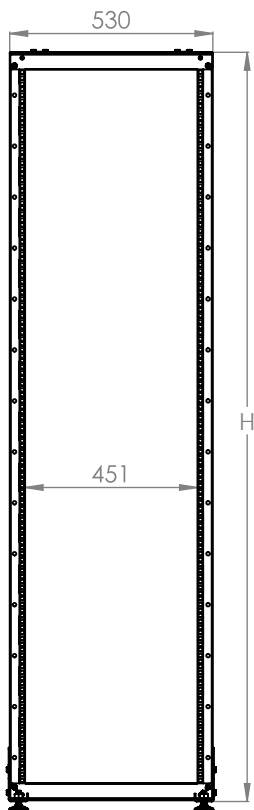
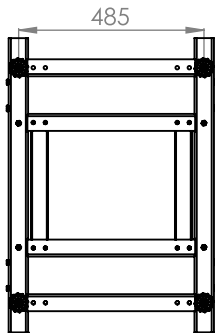
Ш:530мм Г:770мм Чертежи



(U)	H _{MM}	D1 _{MM}	D2 _{MM}	D3 _{MM}	D4 _{MM}
27U	1290	770	615	570	370
36U	1690	770	615	570	370
42U	1957	770	615	570	370
45U	2090	770	615	570	370
48U	2224	770	615	570	370

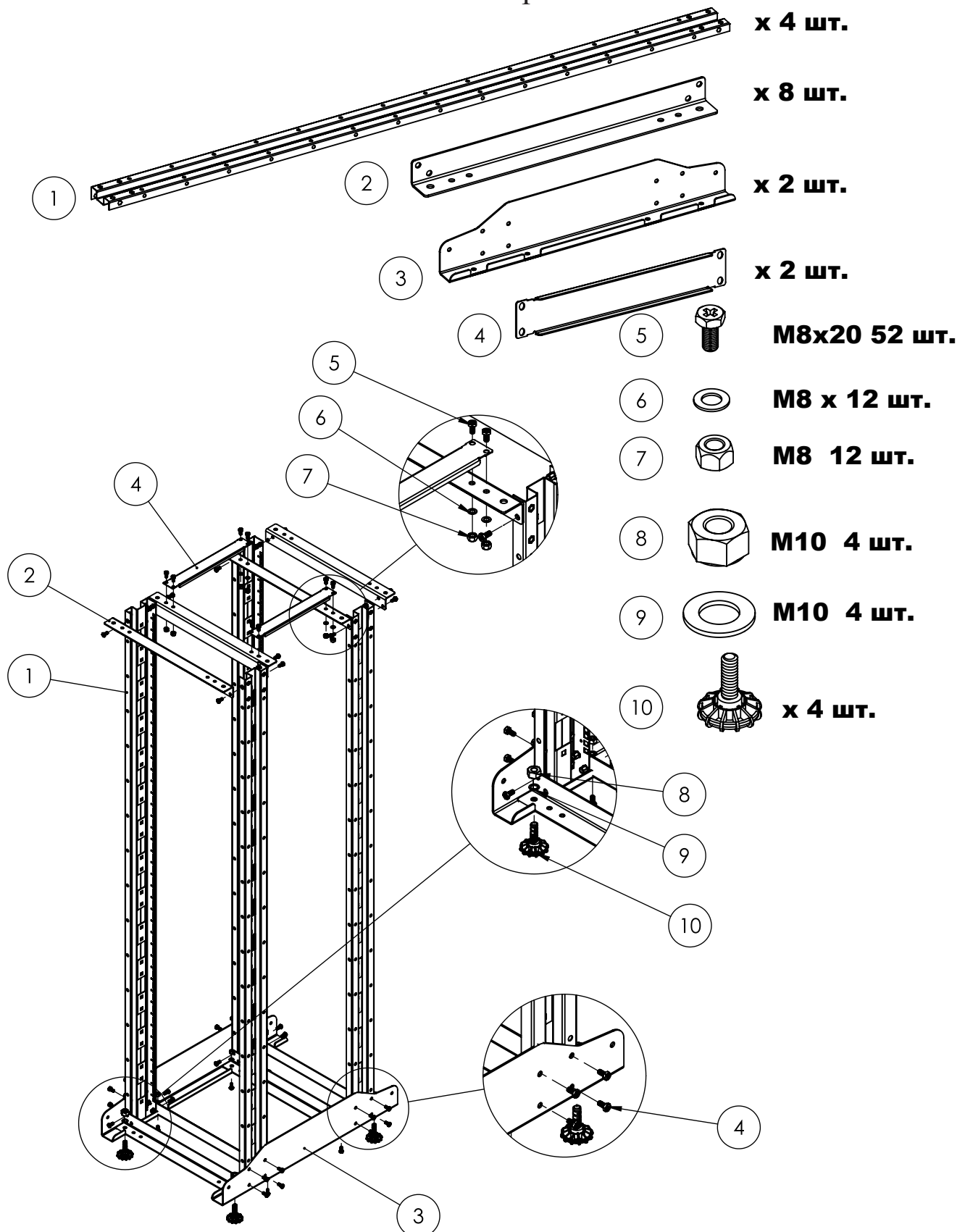
19" Открытые стойки ESOframe / Двухрамные

Ш:530мм Г:940мм Чертежи



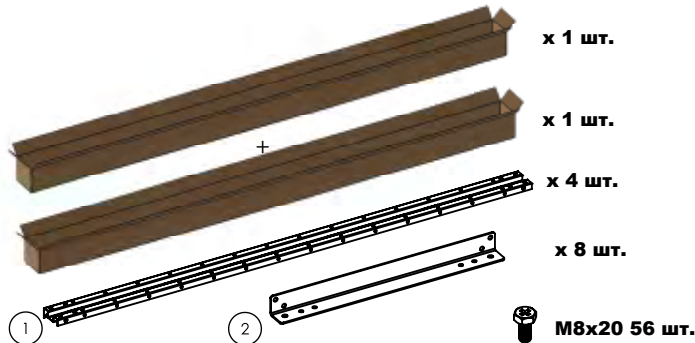
(U)	H _{MM}	D1 _{MM}	D2 _{MM}	D3 _{MM}	D4 _{MM}
27U	1290	940	785	740	540
36U	1690	940	785	740	540
42U	1957	940	785	740	540
45U	2090	940	785	740	540
48U	2224	940	785	740	540

19" Открытые стойки ESOframe / Двухрамные
Ш:530мм Г:570мм / 770мм / 940мм Сборка

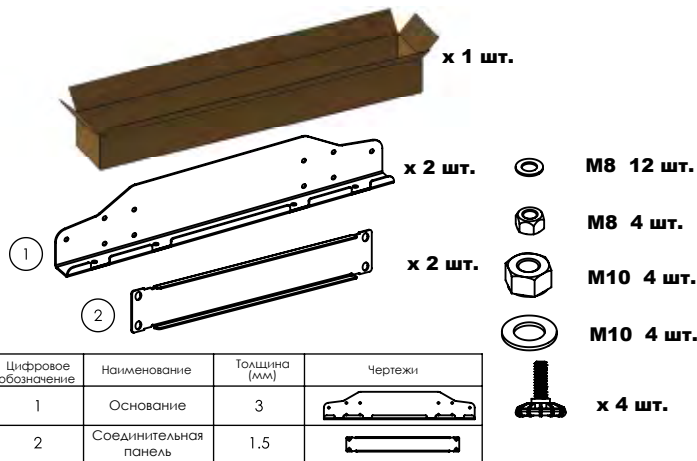


19" Открытые стойки ECOframe / Двухрамные

Ш:530мм Г:570мм / 770мм / 940мм Сборка



Цифровое обозначение	Наименование	Толщина (мм)	Чертежи
1	Монтажный профиль	1,5	
2	Соединительный уголок	3	



Цифровое обозначение	Наименование	Толщина (мм)	Чертежи
1	Основание	3	
2	Соединительная панель	1,5	



Открытые стойки ECOframe / Двухрамная стойка 19" Ш=530мм Г=570мм / 770мм / 940мм

Артикул*	Описание	Размеры ШxГxВ мм	Монтажная высота U	Монтажная высота мм	Габаритная высота без опор и/или роликов, мм	Ширина мм	Ширина между направляющими	Глубина мм	Кол-во в упаковке	Размеры упаковки ШxГxВ, мм	Вес без упаковки кг***	Вес в упаковке кг
LN-ECO-FR27US-LG	27U Г:100мм Рама для открытой стойки, комплект=2 модуля рамы, соединительные уголки, крепеж	530x570x1290	27U	1200	1290	530	19"	570/770/940	1set	60x170x1410	10,5	11
LN-ECO-FR36US-LG	36U Г:100мм Рама для открытой стойки, комплект=2 модуля рамы, соединительные уголки, крепеж	530x570x1690	36U	1600	1690	530	19"	570/770/940	1set	60x170x1820	12	12,5
LN-ECO-FR42US-LG	42U Г:100мм Рама для открытой стойки, комплект=2 модуля рамы, соединительные уголки, крепеж	530x570x1957	42U	1867	1957	530	19"	570/770/940	1set	60x170x1980	13,5	14,5
LN-ECO-FR45US-LG	45U Г:100мм Рама для открытой стойки, комплект=2 модуля рамы, соединительные уголки, крепеж	530x570x2090	45U	2000	2090	530	19"	570/770/940	1set	60x170x2115	14,5	16
LN-ECO-FR48US-LG	48U Г:100мм Рама для открытой стойки, комплект=2 модуля рамы, соединительные уголки, крепеж	530x570x2224	48U	2133	2224	530	19"	570/770/940	1set	60x170x2230	16	17,5
LN-ECO-BG-D600-LG	Комплект основания для стойки ECOframe: 2 модуля основания, 4 регулируемых опоры, 2 соединительные панели для двухрамных стоек глубиной 600мм**	530x570	-	-	-	-	-	570	1set	590x170x120	5,5	6
LN-ECO-BG-D800-LG	Комплект основания для стойки ECOframe: 2 модуля основания, 4 регулируемых опоры, 2 соединительные панели для двухрамных стоек глубиной 770мм**	530x770	-	-	-	-	-	770	1set	790x170x120	7,3	8
LN-ECO-BG-D100-LG	Комплект основания для стойки ECOframe: 2 модуля основания, 4 регулируемых опоры, 2 соединительные панели для двухрамных стоек глубиной 940мм**	530x940	-	-	-	-	-	940	1set	970x170x120	9,5	10,5

* По умолчанию товар поставляется в разобранном виде в плоской упаковке. Цвет - RAL 7035 светло-серый, для заказа стойки черного цвета RAL 9005 замените блок LG на BL.

** Пример конфигурации заказа двухрамной стойки высотой 42U:

LN-ECO-FR42US-LG x 2 шт + LN-ECO-BG-D600-LG x 1 шт, для сборки двухрамной стойки ECOframe глубиной 570мм

LN-ECO-FR42US-LG x 2 шт + LN-ECO-BG-D800-LG x 1 шт, для сборки двухрамной стойки ECOframe глубиной 770мм

LN-ECO-FR42US-LG x 2 шт + LN-ECO-BG-D100-LG x 1 шт, для сборки двухрамной стойки ECOframe глубиной 940мм

*** Вес указан для каждого комплекта, общий вес стойки вычисляется суммированием значений веса для всех комплектов, используемых в конфигурации.

19” Открытые стойки ECOframe - упаковка и доставка

ПЛОСКАЯ УПАКОВКА - несомненное достоинство серии ECOframe!

Использование экономичной плоской упаковки позволяет загрузить в транспортное средство в 10 раз больше стоек, чем при перевозке тех же конструктивов в собранном виде. Соответственно, в 10 раз, снижаются и логистические расходы.

Простота сборки, обеспечиваемая конструктивным решением серии ECOframe, исключающим возможность ошибок, ведет к снижению затрат на оплату работы персонала.

Обеспечивается лучшая схема затрат на проектах, поскольку компания по монтажу инфраструктуры или заказчик могут управлять операцией сборки на рабочей площадке. Таким образом, теперь узкие двери, отсутствие грузоподъемных средств и лестничных маршей не представляют собой проблемы.

Нет необходимости в специальном сборочном инструменте. Достаточно просто отвертки или шуруповерта. Сборочные работы может выполнять один человек.

Обеспечивается лучшее управление запасами на складах партнеров, изделия доставляются в отдельных коробках с рамами и комплектом основания, поэтому в случае наличия у партнера складского запаса рам и определенного запаса оснований разных размеров партнер-дистрибьютор может выполнить поставку в соответствии с любыми потребностями заказчика в одиночных или двойных рамах.



Для доставки однорамной стойки ECOframe заказчику!!!
Комплект рам + Комплект основания



Для доставки двухрамной стойки ECOframe заказчику!!!
Комплект рам x 2шт + Комплект основания

* 8 позиций товарной номенклатуры обеспечивают возможность сборки 20 вариантов стоек!!!
** Легко складировать, легко перевозить!!!